

KCD-HP

CO2 Sensor Probe (1%, 10%, 20%)

국내 최초로 개발 상용화된 Dual Wavelength NDIR 방식의 CO₂ 가스센서 모듈입니다.

Dual Wavelength type으로 일반적인 Single Wavelength type과 달리 장기 사용시 경시변화 및 외부 온도에 의한 영향으로 측정 오차가 커지지 않아 장기간 안정적인 데이터를 얻을 수 있습니다.

정교한 설비와 과정으로 검 · 교정하여 우수한 정밀도와 안정성을 유지합니다.

시험설비, CO₂ 챔버, 셀인큐베이터, 환경감시 및 제어시스템에 적용할 수 있습니다.

NDIR 방식은 광학적인 특성을 이용합니다. 충격과 진동에 영향을 받지 않도록 보완되어 있으나 충격 및 진동이 심한 사용환경일 경우에는 저희 기술진과 협의하여 주시기 바랍니다.

설치 및 결선에 관하여 궁금하신 사항은 반드시 문의하여 주시기 바랍니다.

● 검출 방법
Dual Wavelength (1 광원 2 파장식)
NDIR(Non Dispersive Infrared) 방식

● 10% / 20% 이외의 검출범위를 원하는 경우에는 상담하여 주시기 바랍니다.

CO₂ 가스센서를 응용제품에 적용검토 중 기술적인 기능 추가 및 사양 변경 등에 관한 사항은 아래 연락처로 문의하여 주시기 바랍니다. 우리 회사 연구원의 지원을 받을 수 있습니다



KCD-HP200x, 300X

- 그림 위: 0~2,000ppm, ~5,000ppm, ~1% Probe
- 그림 아래 좌측: 0~5% / ~10% / ~20% Probe
- 그림 아래 우측 : Probe고정용 Bracket (별매)



■ SPECIFICATIONS

항 목		내 용	비 고
데이터	측정범위	1%, 10%, 20%	
	정밀도	±(3% F.S.+2%Reading)	@25℃, DA출력시
시간	응답시간	65초 이내	변경치의 63%
	초기기동시간	3분 이내	최초전원 투입시
	측정주기	1.5 초	
사용 환경 조건	동작온도	5 ~45℃	
	동작습도	~95%RH	비결로조건
	보관온도	-40 ~ 70℃	
	온도의존성	0.2% FS / ℃	
	측정유속	0.2~1 m/sec	전구간
전원	공급전원	12~24VDC	정류된 직류
	소비전류	평균 70mA	
신호 로직	통신 출력	RS485	
	Analog 출력	0~5VDC, 0 ~10VDC, 4~20mA	
외형 크기	1% Probe	Φ43 x 161mm	(Cable 제외)
	10%,20% Probe	Φ43 x 91mm	(Cable 제외)
	Cable	1.5m, 6pins	

※ 상기 이미지 및 Spec.은 성능 및 품질개선을 위하여 예고 없이 변경될 수 있습니다.

KCD-HP

CO2 Sensor Probe (1%, 10%, 20%)

■ 커넥터 입출력 신호

Pin No.	내 용	비 고	Wire 색상	
1	G+	24 V DC (+)	System Power	적색
2	G0	24 V DC (-)	Ground	흑색
3	OUT1	Output 1 (+)	0~10V (출력오차: FS±2%)	황색
4	OUT2	Output 2 (+)	4~20mA (출력오차: FS±2%)	백색(또는,보라색,주황)
5	RS485A	RS485 A 단자		녹색
6	RS485B	RS485 B 단자		청색

1) 사용하지 않는 케이블 출력신호 선은 반드시 절연 처리하여 주시기 바랍니다.
Short 에 의하여 파손될 수 있습니다.

2) 출력방식 변경 시, 통신으로 전압 또는 전류로 선택해야 해당 Pin 으로 출력이 나옵니다.

통신 설정부분을 참조하여 주십시오.(0x0000 : 전류 출력 0x0001 : 전압 출력)

■ RS485 통신 프로토콜

1. 통신 CONNECTOR

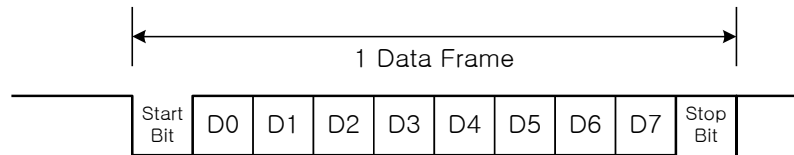
Pin No.	내 용	비 고
5	RS485 A	RS-485 통신 A 연결 단자
6	RS485 B	RS-485 통신 B 연결 단자

(2) WAFER : 5, 6 번

2. 통신 방식

비동기통신(UART : Universal Asynchronous Receiver Transmitter)

3. 통신규격



BAUD RATE 38,400bps (출하시)

Data Bits 8 bit

Parity Bit no

Stop Bit 1 bit

4. 통신용 프로토콜 (Mod bus)

별첨(마지막 페이지) 자료참조

5. 통신용 프로토콜 (자사 규격)

1) MASTER 에서 SLAVE 로의 제품 정보 및 설정 상태 요구 명령

Command	설 명	비 고
10(0x0A)	CO ₂ 측정 값 전송	
58(0x3A)	CO ₂ 모듈 ID 변경.(default : 31)	
59(0x3B)	CO ₂ 모듈의 출력신호방식 변경.(default :전류)	
60(0x3C)	CO ₂ 모듈의 통신 Baud Rate 변경.(default 38,400bps)	

2) MASTER 에서 SLAVE 로 데이터 전송 명령

No	데이터	타입	바이트수	범위	비고
1	STX	byte	1	0x03	블럭시작바이트
2	Slave ID	byte	1	1~31	시스템 ID
3	데이터블럭길이	byte	1	6	블록전체길이
4	COMMAND	char	1	0x0A : 데이터전송명령	
5	CheckSum	byte	1	0 ~ 255	1~4 번까지의 합
6	ETX	byte	1	0x04	블럭정지바이트

3) MASTER 에서 SLAVE 로 ID 설정 또는 변경 명령

No	데이터	타입	바이트수	범위	비고
1	STX	byte	1	0x03	블럭시작바이트
2	Slave ID	byte	1	1~31	시스템 ID
3	데이터블럭 길이	byte	1	8	블록전체길이
4	COMMAND	char	1	0x3A : 시스템세팅 변경명령	
5*	데이터	byte	2	0x0001: ID 1 번으로 설정	범위:1~31
6	CheckSum	byte	1	0 ~ 255	1~5 번까지 합
7	ETX	byte	1	0x04	블럭정지바이트

* 통신 데이터는 low byte(0x01)->high byte(0x00)로 구성되어 있음. (Little-endian)

4) MASTER 에서 SLAVE 로 출력 방식 설정 또는 변경 명령

No	데이터	타입	바이트수	범위	비고
1	STX	byte	1	0x03	블럭시작바이트
2	Slave ID	byte	1	1~31	시스템 ID
3	데이터블럭 길이	byte	1	8	블록전체길이
4	COMMAND	char	1	0x3B : 출력방식 변경 명령	
5*	데이터	byte	2	0x0001 : 전류 출력으로 설정	0: 0~10V 1: 4~20mA
6	CheckSum	byte	1	0 ~ 255	1~5 번까지의 합
7	ETX	byte	1	0x04	블럭정지바이트

* 통신 데이터는 low byte(0x01)->high byte(0x00)로 구성되어 있음. (Little-endian)

5) MASTER 에서 SLAVE 로 통신 속도 설정 또는 변경 명령

No	데이터	타입	바이트수	범위	비고
1	STX	byte	1	0x03	블럭시작바이트
2	Slave ID	byte	1	1~31	시스템 ID
3	데이터블럭 길이	byte	1	8	블럭전체길이
4	COMMAND	char	1	0x3C : 통신속도 변경 명령	
5*	데이터	byte	2	0x2580 : 9,600bps 로 설정	
6	CheckSum	byte	1	0 ~ 255	1~5 번까지 합
7	ETX	byte	1	0x04	블럭정지바이트

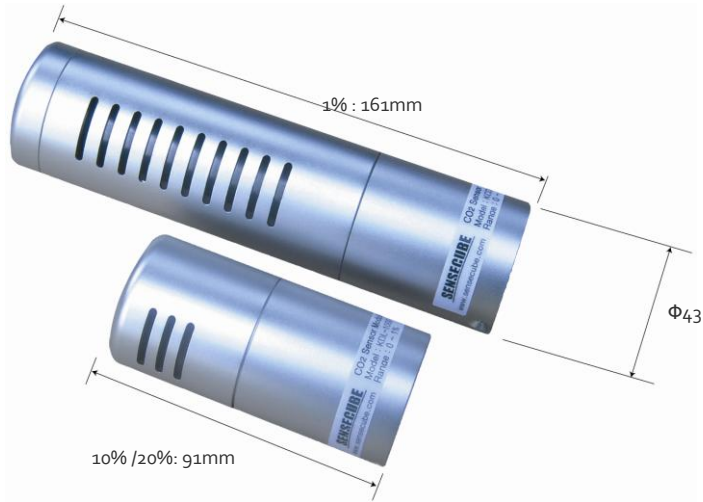
※ 통신 데이터는 low byte(0x80)->high byte(0x25)로 구성되어 있음. (Little-endian)

6) SLAVE 에서 MASTER 로 데이터 전송 명령

No	데이터	타입	바이트수	범위	비고
1	STX	byte	1	0x03	블럭시작바이트
2	Slave ID	byte	1	1~31	시스템 ID
3	데이터블럭 길이	byte	1	26	블럭전체길이
4	COMMAND	char	1	시스템 명령	Master 전송명령
5	시스템 분류코드	byte	1		
6	시스템 고유코드	string	10	시스템 제품명	
7*	CO ₂ 측정값	Unsigned integer	2	0	사용하지 않을 때 0x0000 을 전송 Return value 가 0xD5 0x02 일때 환산식은 (0x02*0x100)+0xD5 =0x02D5 ₍₁₆₎ =725 ₍₁₀₎ Ex) 1%module → 725ppm 10%module→7,250ppm(0.725%) 20%module→ 72,500ppm (7.25%)
8*	온도 측정값		2	0	
9*	습도 측정값		2	0	
10*	VOC 측정값	integer	2	0	
11*	펌웨어 버전	byte	1	100	Ver. 1.00
12	CheckSum	byte	1	0 ~ 255	Sum no.1 to no.11 Ex) Sum value: 0x01FF→ 0xFF 0xFFFF → 0xFF
13	ETX	byte	1	0x04	블럭정지바이트

※ 통신 데이터는 low byte->high byte 로 구성되어 있음. (Little-endian)

■ 외형 치수



■ 보증 및 주의사항

1. 보증

본 제품은 당사의 엄격한 품질검사에 의해 출하되며, 출하 후 1년간 무상 수리와 품질을 보증합니다.

단 소비자 과실로 인한 파손이나 고장일 경우에는 유상으로 처리 될 수도 있습니다.

2. 사용 시 주의점

- 1) **충격주의** : NDIR의 광학계는 충격에 의해 그 특성이 달라질 수 있습니다.
센서를 떨어뜨리거나 강한 충격이 가해지지 않도록 주의하여 주시기 바랍니다.
- 2) 물이나 수분이 염려되는 장소에 사용할 수 없습니다.
기술적인 사항은 사전에 협의하여 주시기 바랍니다.
- 3) 사용온도 범위를 벗어난 환경 또는 급격한 온도변화가 있는 곳,
공기의 흐름이 강한 곳 에서는 오차율이 커지거나 고장 날 수 있습니다.
적용 시 협의하여 주시기 바랍니다.
- 4) 센서는 외부 케이스 없이 단독으로 사용하지 마십시오.
장기간 사용시 먼지 및 기타 오염에 대한 방지책이 필요합니다.
- 5) 커넥터의 Output 단자 (전류출력, 전압출력)에는 전기적으로 Short 되지 않도록 주의하여 주십시오.
특히 사용하지 않는 단자의 케이블 끝단은 반드시 절연처리하여 주시기 바랍니다.
출력단자가 Short 될 경우 센서모듈이 파손될 수 있습니다.
이럴 경우 서비스기간 이내일지라도 고장수리는 유상으로 처리됩니다.

KCD-HP MODBUS RTU프로토콜

■ 레지스터표 (KCD-HP 1% 경우 참조)

	NAME	ADDR	Register Type	Default	RANGE	비고
1. 측정 *	CO2 value	0x0004 [4]	Input(0x04)	-	0~10000ppm	APP Type : 0x0000 HW Type : 0x0000
2. 교정	CO2 CAL.	0x0400 [1024]	Holding(0x03)	0	0~10000ppm	실행시 공장출하값 복귀불가 실행시 공장출하값으로 복귀 불가능하며, 사용자 주의를 요함(비교계측기 또는 정밀가스 있을때 실행함)
3. 제품정보	APP Type	0xFF00 [65280]	Input(0x04)	0		0x0000 CO2 0x0001 pH&EC
	HW Type	0xFF01 [65281]	Input(0x04)	0		<APP TYPE 0x0000> 0x0000 KCD-HP100 0x0001 KCD-HP200 0x0002 KCD-HP300
	SW Release	0xFF02 [65282]	Input(0x04)			
	SW Version	0xFF03 [65283]	Input(0x04)			
	SW Level	0xFF04 [65284]	Input(0x04)			
	SW Patch	0xFF05 [65285]	Input(0x04)			
4. 상태	ErrCode	0xFF10 [65296]	Holding(0x03)	0	NOT USED	0이 아닐경우 에러
	STATUS	0xFF11 [65297]	Holding(0x03)	0	0, 1(쓰기발생)	주요레지스터 쓰기감지
5. 통신설정	CMD	0xFF80 [65408]	Holding(0x03)	0	0~4	0x0000 nothing 0x0001 reLoad 0x0002 설정저장 0x0003 reBoot 0x0004 FactoryReset&설정저장
	Address	0xFF81 [65409]	Holding(0x03)	31	↑4~31	
	BaudRate	0xFF82 [65410]	Holding(0x03)	4	0~6	0x0000 2400bps 0x0001 4800bps 0x0002 9600bps 0x0003 19200bps 0x0004 38400bps 0x0005 57600bps

* 검출범위 10%, 20% 센서경우 CO2 Value 는 10% 센서 경우 x10, 20%센서 경우 x100으로 환산이 필요함. 단위는 ppm 임.

■ 레지스터 접근

Input Register Only Read(0x04)
Holding Register Read(0x03)/Write(0x10)

■ 쓰기에시

①ID <국번>	②기능	③주소	④수량	⑤ data의 BYTE수	④data	⑤CRC16
0x1F	0x10	0xFF 0x82	0x00 0x01	0x02	0x00 0x06	0x86 0xDF

①ID <국번>	②기능	③주소	④수량	⑤CRC16
0x1F	0x10	0xFF 0x82	0x00 0x01	0x92 0x4B

쓰기성공시 응답내용

①ID <국번>	②기능	③ExceptionCode	④CRC16
0x1F	0x90	0x## [####]	data에 의해 바뀜

쓰기실패시 응답내용:
 ②항 : 0x80을 더하여 반송(0x10+0x80=0x90)
 ③항 : ExceptionCode
 0x01 Function Code Not support
 0x02 Starting Address == OK
 AND
 Starting Address+Quantity of Registers == OK
 0x03 0x0001<=Quantity of Registers <= 0x007D
 0x04 invalidate data

- 레지스터의 값을 변경 한 후, CMD(0xFF80)레지스터에 설정저장(0x02)을 전송해야 변경된 내용이 플래시메모리에 저장됨. (CMD레지스터에 설정저장을 전송하지 않고 재부팅시 설정된 값이 반영되지 않음)