

# CO2 Sensor Module for OEM Applications

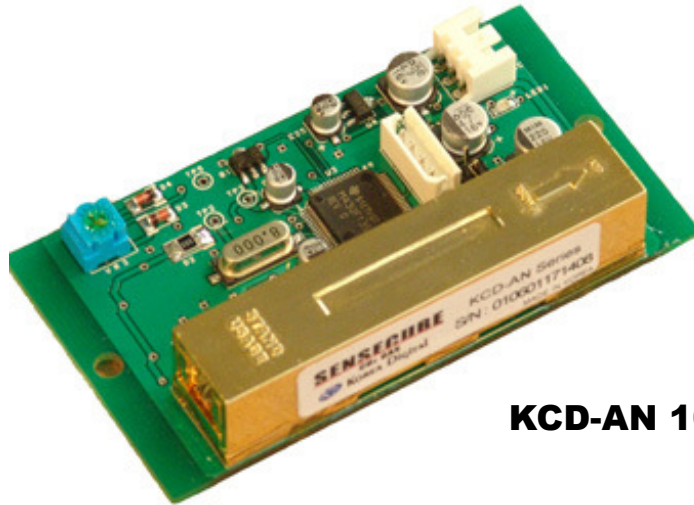
국내 최초로 개발 상용화된  
Dual Wavelength NDIR 방식의  
CO2 가스센서 모듈입니다.

정교한 설비로 검·교정을 거치  
므로 우수한 정밀도와 안정성을  
유지합니다.

환경관리 시스템, 실내환기시스템,  
공조시스템, 연소기기 안전장치,  
등에서 간편하게 적용할 수  
있습니다.

NDIR 방식은 광학적인 특성을  
이용합니다. 충격과 진동에 영향을  
받지 않도록 보완되어있으나 충격  
및 진동이 심한 사용환경일 경우  
에는 저희 기술진과 협의하여  
주시기 바랍니다.

- 특정 검출범위는 0~10,000ppm 범위  
내에서 조정하여 공급이 가능합니다.



**KCD-AN 100**

※ 제품 이미지는 성능과 품질개선을 위하여 실제제품과 다를 수 있습니다.

## ■ SPECIFICATIONS

항 목		내 용	비 고
데이터	측정범위	0~2,000 / ~5,000 / ~10,000ppm	
	정밀도	±(4%FS+3%Reading)	
	분해능	2 ppm	@PWM 출력(~2,000ppm)
1 ppm		@UART 통신	
시간	응답시간	40 초 이내	$\tau_{63}$
	초기기동시간	2분	최초전원 투입시
	측정주기	1.5초	
사용 환경 조건	동작온도	0 ~50℃	
	동작습도	~95%RH	(Non Condensing)
	보관온도	-40 ~ 70℃	
전원	공급전원	8 ~14VDC	정류된 직류
	소비전류	평균 70mA	
신호 로직	Digital 출력	PWM	
	Analog 출력	0~4 VDC	
통신 (UART)	BAUD RATE	38400 bps	
	Low	0~0.3V	
	High	2.7~5V	
외형 크기	Controller	82mm × 44.5mm × 18 mm	길이 × 폭 × 높이
	고정나사 간격	$\phi 3.5$ hole 2개소 Pitch : 72mm ±0.2mm	
중량		30g 미만	

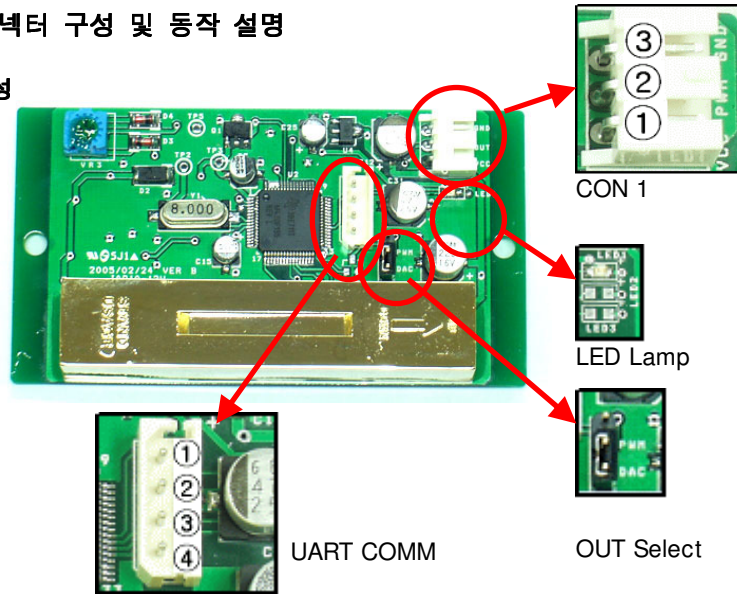
\* @25℃, 제조공장의 설비조건, 검출범위의 중간값

※ 상기 이미지 및 Spec.은 성능 및 품질개선을 위하여 예고 없이 변경될 수 있습니다

# CO2 Sensor Module for OEM Applications

## ■ 커넥터 구성 및 동작 설명

### 1. 구성



### 2. CON1 규격

#### 1) 핀구성

PIN	NAME	DESCRIPTIONS
1	V <sub>DD</sub>	전원 입력, +8V 에서 +14VDC
2	V <sub>OUT</sub>	신호 출력, (PWM 또는 DC 전압)
3	GND	GND

\* WAFER : 연호전자 SMAW250-03G

#### 2) 출력 선택 방법

JUMPER	NAME	DESCRIPTIONS
UP	PWM	디지털 PWM 신호 출력 (Option)
DOWN	DAC	아나로그 전압 출력

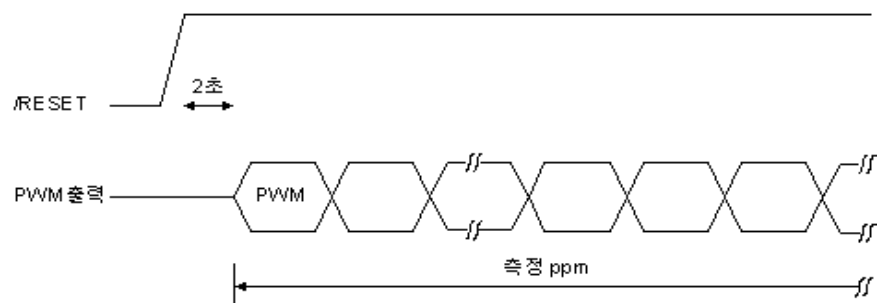
\* PWM 설정시 : 내부에 47K $\Omega$ 의 풀업저항이 연결되어 있습니다.

\* DAC(아나로그)설정시 : 0 ~ 4V 전압으로 출력 됩니다.

#### 3) 초기 동작

처음 전원(8 ~ 14V)을 연결 후 약 30 초 이후부터 검출신호를 출력합니다.  
그러나 초기 2~3 분간 안정화 과정 중의 출력신호는 정확한 검출치가 아닐 수 있습니다.

#### 4) PWM 출력



# CO2 Sensor Module for OEM Applications

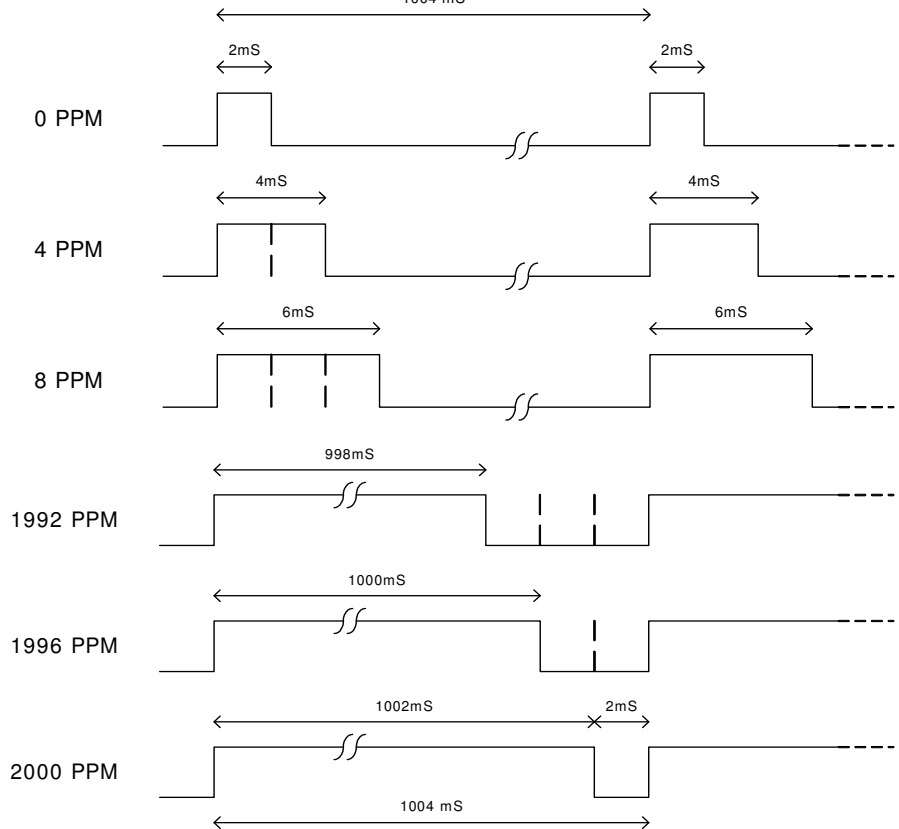
### 5) 데이터 갱신 주기

적외선소스램프 점멸 주기 1.5 초 마다 새로 측정된 데이터가 갱신됩니다.

### 6) 디지털 출력 규격 (PWM 선택경우)

- PWM 주기 : 1004 mS
- Positive 듀티 : (PPM / 2) + 2mS

< 아래 그림은 검출 범위 2000ppm 경우의 신호 출력 예 입니다 >



### 3. LED 램프 신호

LAMP	INDICATOR	FUNCTION
LED 1	동작중	센서 신호의 수집을 위한 적외선 램프 동작중
LED 2	-	사용안함
LED 3	-	사용안함

### 4. UART 직렬 통신

#### 1) 통신 CONNECTOR

PIN	NAME	DESCRIPTIONS
1	DTR	FACTORY RESERVED
2	RST	FACTORY RESERVED
3	TXD	TRANSMIT DATA
4	RXD	RECEIVE DATA

\* WAFER : 연호전자 YMW025-04R 또는 몰렉스 5267-03

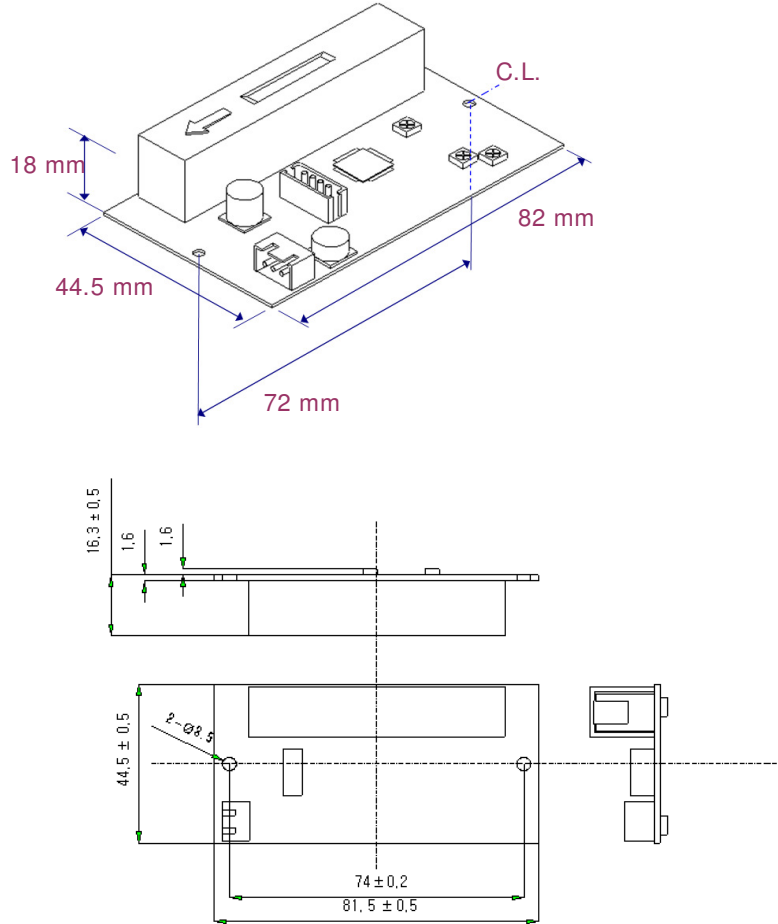
#### 2) 통신 방식: 비동기 통신

(UART : Universal Asynchronous Receiver Transmitter)



# CO2 Sensor Module for OEM Applications

## ■ 외형 치수



## ■ 보증 및 주의사항

### 1. 보증

본 제품은 당사의 엄격한 품질검사에 의해 출하되며, 출하 후 1년간 무상 수리와 품질을 보증합니다. 단 소비자 과실로 인한 파손이나 고장일 경우에는 유상으로 처리될 수도 있습니다.

### 2. 사용 시 주의 점

- 1) **충격주의** : NDIR의 광학계는 충격에 의해 그 특성이 달라질 수 있습니다. 센서를 떨어뜨리거나 강한 충격이 가해지지 않도록 주의하여 주시기 바랍니다.
- 2) 물이나 수분이 염려되는 장소에 사용할 수 없습니다. 기술적인 사항은 사전에 협의하여 주시기 바랍니다.
- 3) 사용온도 범위를 벗어난 환경 또는 급격한 온도변화가 있는 곳, 공기의 흐름이 강한 곳에서는 오차율이 커지거나 고장 날 수 있습니다. 적용 시 협의하여 주시기 바랍니다.
- 4) 센서는 단독으로 외부 케이스 없이 사용하지 마십시오. 장기간 사용 시 먼지 기타 오염에 대한 방지책이 필요합니다.